



电话:0510-83270766
手机:18661287278
传真:0510-83271766
邮箱:31659334@QQ.com
网址:www.bwhgsb.com
地址:无锡市钱桥镇恒源祥工业园恒亮路12号

无锡市彪王化工设备厂

WUXI BIAO WANG CHEMICAL EQUIPMENT CO.,LTD.

无锡市彪王化工设备厂是专业生产化工防腐设备及配件的厂家，位于美丽的太湖之滨，产品注册商标为“彪王”牌，我厂设备精良，管理科学，检测手段完善，为全国各地化工、石油等行业做产品配套，得到广大用户的好评和信赖。我厂一贯为“重合同守信用”企业，本着“质量第一、用户第一、信誉至上”的宗旨，真诚对待每一位顾客。企业狠抓产品质量的提高，逐年立项对制造、检测、试验装置进行技术改造、可靠的质量保证体系和经营管理体系，使产品质量日趋稳定及提高。以优质的产品、完美的服务和尊敬的用户携手并进！

我厂参与修订的相关行业标准分别为：《搪玻璃上展式放料阀》、《搪玻璃下展式放料阀》、《搪玻璃球阀》、《搪玻璃平面阀》、《搪玻璃阀门使用条件》《搪玻璃快开手孔》和《搪玻璃异径法兰》，解决了搪玻璃阀门这一产品领域之前的市场阀门种类杂乱、产品质量问题严重、售后维修难等一系列问题，使用户可以放心的购买和使用。



图解（各部位说明）

PART1 阀门	
A 手动阀（单作用气动阀）	1
B 气动阀门（侧装型）	1
C 气动阀门（顶装型）	2
D 电动阀门	2
PART2 搅拌器	
A 锚式、框式搅拌器	3
B 搅拌轴	3
C 叶轮式搅拌器	4
D 桨式搅拌器	4
E 高性能搅拌器	5
F 可拆式搅拌器	5
PART3 温度计套管	
A 普通温度计套管	6
B 挡板式温度计套	6
PART4 管道	
A 搪玻璃管	7
B 搪玻璃45°弯头	7
C 搪玻璃90°弯头	7
D 搪玻璃三通	8
E 搪玻璃四通	9
F 吸料管（进料管）	9
PART5 塔节	10
PART6 换热器	
A 列管式换热器	11
B 套管式换热器	11
PART7 冷凝器	12
PART8 机械密封、液面计	
A 机械密封	13
B 液面计	13
PART9 耐腐蚀喷涂	
A PFA 耐腐蚀喷涂（可溶四氟喷涂）	14
B ETFE 耐腐蚀喷涂（F40 喷涂）	14

PART8 机械密封 Mechanical
Page13

精度达到 10um 的加工，使同样的产品耐压防漏效果更好，使用寿命更长

PART4 吸料管 Sampling tube
Page9

可当做吸料管用，方便了取样检测；也可以当进料管使用，可控性更好。

PART3 温度计套管 Thermomter
Page6

具备高精度测温功能，也可以作为挡板配合搅拌器使用，使搅拌效率更加

PART1 阀门 Valve
Page1~2

多种结构满足不同工况，有视镜（清洗口）、洁净、防积料、保温、高精度测温、自动控制等功能阀门

PART2 搅拌器 Impeller
Page3~5

化学反应过程中搅拌起到非常重要的作用，根据不同的使用工况设计制造的搅拌器，可以缩短反应时间，改善产品质量

PART5 塔节 Distillation column
Page10

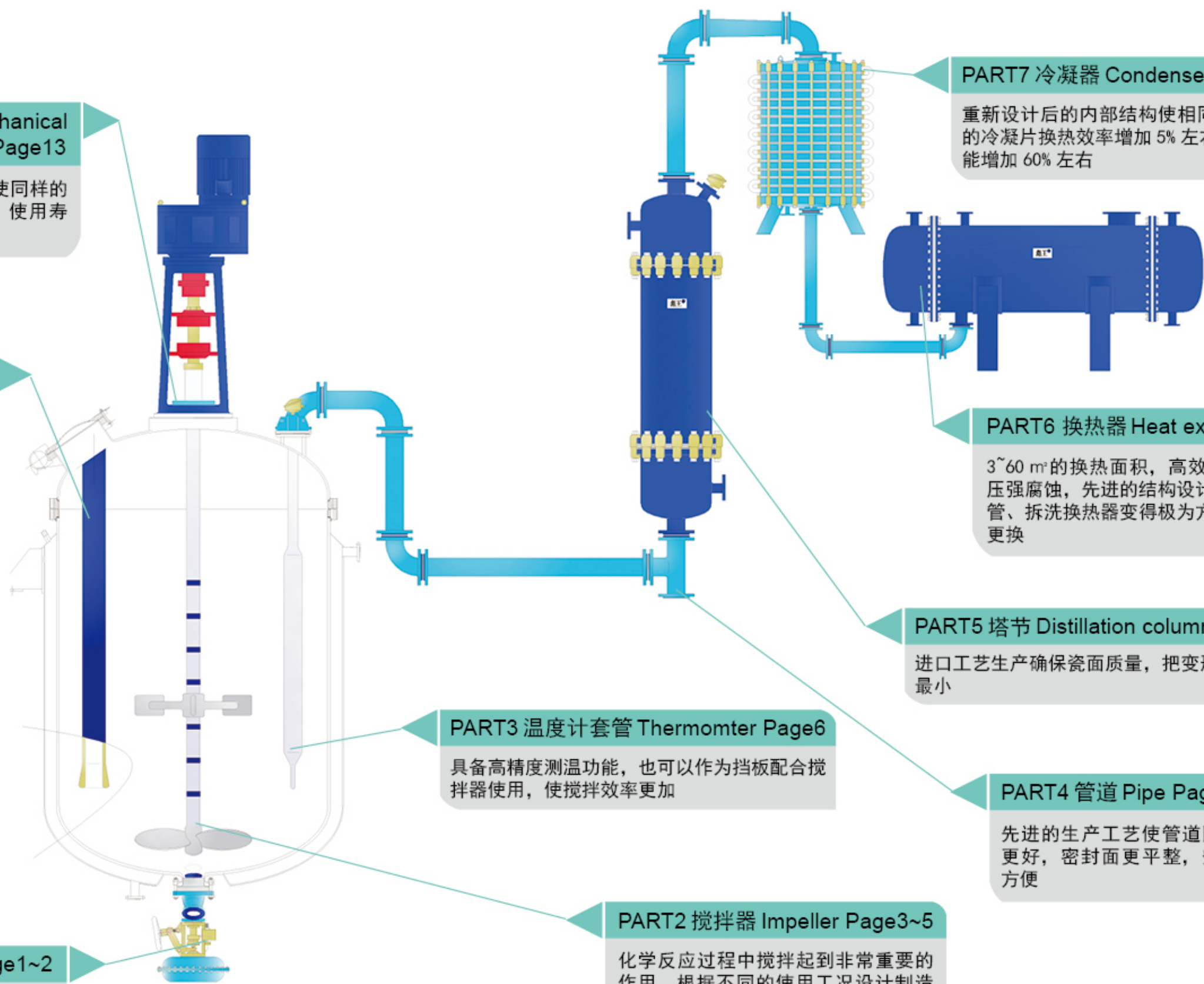
进口工艺生产确保瓷面质量，把变形量控制到最小

PART6 换热器 Heat exchanger
Page11

3~60 m²的换热面积，高效能换热，耐高温高压强腐蚀，先进的结构设计使换热器更换换热管、拆洗换热器变得极为方便，用户可以自行更换

PART7 冷凝器 Condenser
Page12

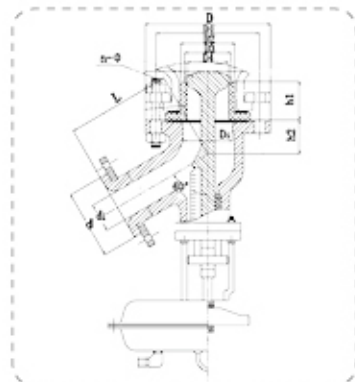
重新设计后的内部结构使相同材料厚度的冷凝片换热效率增加 5% 左右，耐压性能增加 60% 左右



A 手动阀/单作用气动阀



带清洗（视镜）口功能



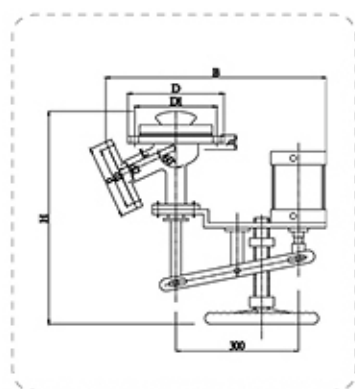
基本参数及主要尺寸

单位为毫米

公称直径 DN	进口									出口			~H		阀芯行程
	D _i	D	D ₁	D ₂	D ₃	D ₄	h ₁	h ₂	n-φ	d	d _i	L	气动	手动	
80/50	65	200	160	79	65	55	65	22	8-18	102	46	155	455	405	≥ 25
100/80	85	220	180	99	85	75	70	32	8-18	138	76	160	585	535	≥ 30
125/80	95	250	210	124	105	90	75	32	8-18	138	76	170	682	632	≥ 30
150/100	120	285	240	149	130	115	90	57	8-22	158	95	185	695	645	≥ 35
200/150	150	340	295	268	155	140	115	82	8-22	212	145	205	765	715	≥ 35

注：出口活套法兰按 HG/T 2105 PN1.0 标准选用，也可以按用户要求配置。

B 气动阀门（侧装型）



规格 PN6	D	D ₁	d	d ₁	d ₂	h	H	L	B
Dn80/50	185	150	140	110	48	30	488	155	496
Dn100/50	205	170	140	110	48	30	504	160	510
Dn125/80	235	200	185	150	78	40	526	170	540
Dn150/100	260	225	205	170	98	50	548	185	570
Dn200/150	315	280	260	225	148	70	573	205	608
规格 PN10	D	D ₁	d	d ₁	d ₂	h	H	L	B
Dn80/50	195	160	160	125	48	30	488	155	496
Dn100/50	215	180	160	125	48	30	504	160	510
Dn125/80	245	210	195	160	78	40	526	170	540
Dn150/100	280	240	215	180	98	50	548	185	570
Dn200/150	335	295	280	240	148	70	573	205	608

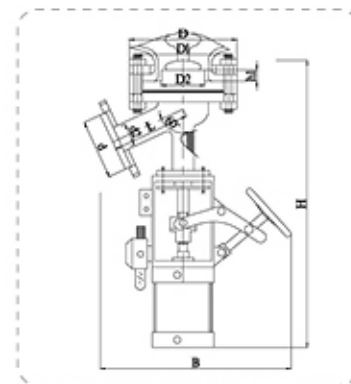
C 气动阀门（顶装型）



带测温功能

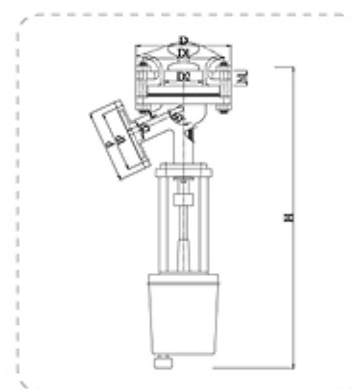


带测温功能



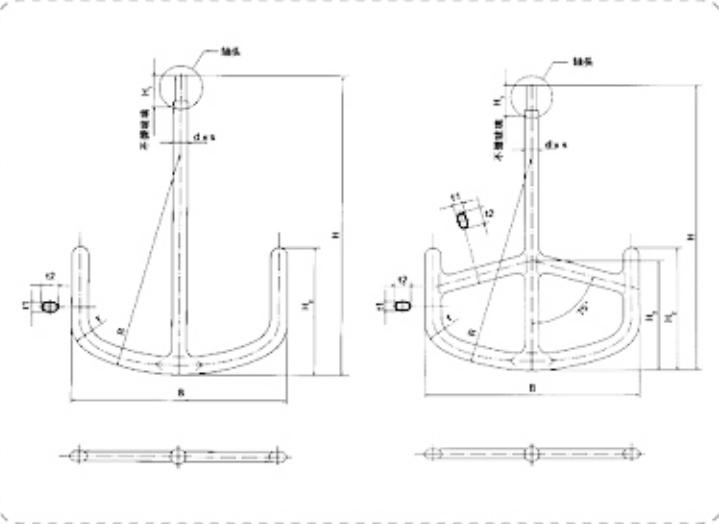
规格 PN6	D	D ₁	D ₂	d	L	h ₁	H	B
Dn80/50	185	150	60	90	155	30	570	395
Dn100/50	205	170	75	90	160	40	600	401
Dn125/80	235	200	105	128	170	50	650	413
Dn150/100	260	225	125	148	185	50	710	430
Dn200/150	315	280	185	202	205	50	860	448
规格 PN10	D	D ₁	D ₂	d	L	h ₁	H	B
Dn80/50	195	160	76	102	155	30	570	397
Dn100/50	215	180	96	102	160	40	600	403
Dn125/80	245	210	120	138	170	50	650	415
Dn150/100	280	240	145	158	185	50	710	433
Dn200/150	335	295	195	212	205	50	860	451

D 电动阀门

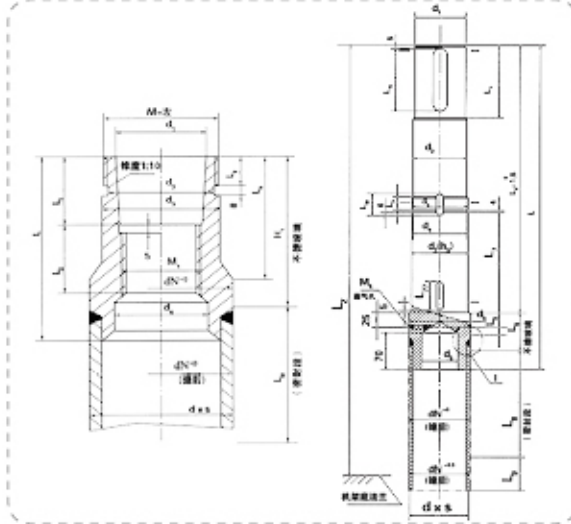


规格 PN6	D	D ₁	D ₂	d	d ₁	d ₂	L	h ₁	H
Dn80/50	185	150	60	140	110	48	155	30	670
Dn100/50	205	170	75	140	110	48	160	40	700
Dn125/80	235	200	105	185	150	78	170	50	750
Dn150/100	260	225	125	205	170	98	185	50	810
Dn200/150	315	280	185	260	225	148	205	50	960
规格 PN10	D	D ₁	D ₂	d	d ₁	d ₂	L	h ₁	H
Dn80/50	195	160	76	160	125	48	155	30	670
Dn100/50	215	180	96	160	125	48	160	40	700
Dn125/80	245	210	120	195	160	78	170	50	750
Dn150/100	280	240	145	215	180	98	185	50	810
Dn200/150	335	295	195	280	240	148	205	50	960

◀ A 锚式、框式搅拌器



◀ B 搅拌轴



基本参数及主要尺寸

单位为毫米

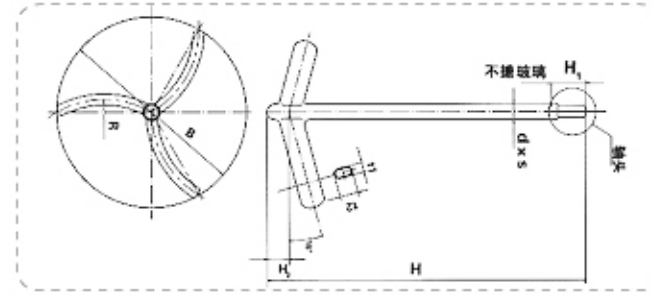
公称容积 VN/L	搅拌轴公称直径 dN	d×s	t ₁ ×t ₂	r	R	B	H	H ₁	H ₂	H ₃	参考质量 /kg
50	40	40×5	20×38	100	440	420	960		250	220	8.1
100	50	50×5	25×48	115	495	520	1035	80	320	290	13.1
200				130	580	620	1275		350	320	17.2
300	65	65×5	30×60	150	660	720	1420	100	450	410	25.8
400				185	795	880	1620				30.5
500				185	795	880	1870				30.5
800	80	80×6	43×86	225	970	1080	1960	150	650	600	53.3
1000				245	1070	1180	2185				58.5
1500				265	1190	1320	2260				63.8
2000				300	1280	1440	2450				69.8
2500	95	95×8	50×97	300	1280	1440	2650	-	800	750	117.5
3000				330	1420	1580	-				-
4000	95	95×8	50×97	330	1420	1580	-	-	-	-	126.3
5000				330	1420	1580	-				-

搅拌轴尺寸

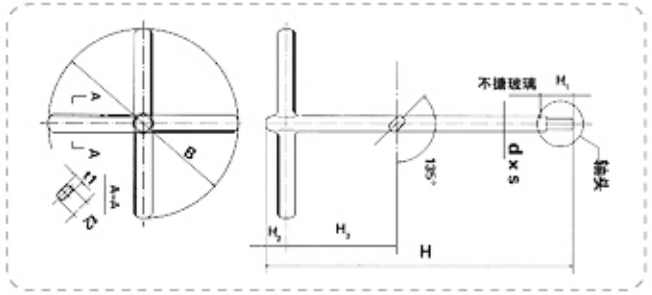
单位为毫米

搅拌轴公称直径 dN	d ₁	d ₂	d ₃	d ₄	M	M'	L ₁	L ₂	L ₃	L ₄	L ₅	L	H	d×s
40	30	35	40	26	M39×3	M24	33	35	18	-	~200	~100	~80	40×5
50	40	44	50	35	M48×3	M33	34	35	20	-	~200	~110	~80	50×5
65	40	44	55	45	M48×3	M33	47	35	20	80	~220	~120	~100	65×5
80	50	58	70	60	M64×4	M42	53	45	20	100	~220	~140	~150	80×6
95	60	70	80	70	M76×4	M52	58	50	28	110	~220	~150	~150	95×8

◀ C 叶轮式搅拌器



◀ D 桨式搅拌器



叶轮式搅拌器的基本参数及主要尺寸

单位为毫米

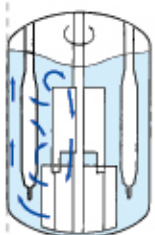
公称容积 VN/L	搅拌轴公称直径 dN	d×s	t ₁ ×t ₂ 叶片管尺寸 d ₁ ×d ₂	R	B	H		H ₁	H ₂	H ₃	参考质量 /kg
						开式搅拌 容器	闭式搅拌 容器				
50	40	40×5	25×48 40×5	100	300	920		80	70	-	6.0
100	50	50×5	30×60 50×5	115	360	985	9.5				
200				135	420	1205	80	80	12.64		
300	65	65×5	40×80 65×5	155	480	1350	-	100	100	-	19.9
500				195	600	1370					21.8
800	80	80×6	50×97 80×6	235	720	1850	-	150	120	-	44.9
1000						2075					48.1
1500						2135					52.5
2000						2340					2340
2500	95	95×8	50×97 80×6	260	800	2550	-	150	135	-	70.9
3000						2680					2680
4000	95	95×8	50×97 80×6	295	900	2680	-	150	135	-	77.1
5000						325					1000
6300	110	108×10	70×130 108×10	390	1200	2550	-	-	-	-	130.5
8000						2680					2680
10000	125	127×12	78×155 127×10	425	1300	2680	-	-	-	-	130.5
12500						2680					2680
16000	140	140×12	86×170 140×12	600	1400	2680	-	-	-	-	200
20000						2680					2680

桨式搅拌器的基本参数及主要尺寸

单位为毫米

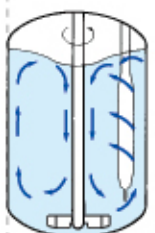
公称容积 VN/L	搅拌轴公称直径 dN	d×s	t ₁ ×t ₂ 叶片管尺寸 d ₁ ×d ₂	B	H		H ₁	H ₂	H ₃	参考质量 /kg	
					开式搅拌 容器	闭式搅拌 容器					
50	40	40×5	25×48 40×5	300	920		80	80	-	5.1	
100	50	50×5	30×60 50×5	400	985	6.6					
200					1205	150	13.2				
300	65	65×5	40×80 65×5	500	1350	-	100	100	-	20.7	
500					1370					220	20.9
1000	80	80×6	50×97 80×6	680	1850	-	150	120	-	300	45.2
1500					2075					340	48.4
2000					2135					360	51.2
2500					2340					2340	54.9
3000	95	95×8	60×115 95×8	720	2550	-	150	135	-	68.1	
4000					2680					2680	150
5000	95	95×8	60×115 95×8	820	-	-	-	135	-	410	47.2
6300										410	81.1
8000	110	108×10	70×130 108×10	980	-	-	-	155	-	490	130.2
10000										175	540
12500	140	140×12	86×170 140×12	1280	-	-	-	175	-	640	304
16000										175	540
20000	175	540	200								

E 高性能搅拌器



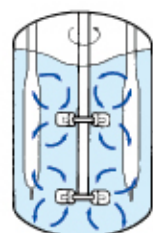
泛能式搅拌器

这是一款高效，多用途的搅拌桨，适用于气体吸附和乳化反应，通过利用两个垂直的三维搅拌桨对大部分粘性物质进行有效混合。



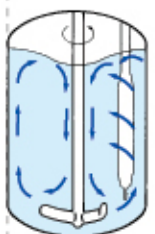
双头搅拌器

此搅拌器带有回转尖端的双排叶轮，能实现容器体积的3%的搅拌。它便于拆卸，相较于三头叶轮而言，搅拌性能是它的1.4到2倍。



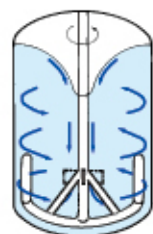
涡轮搅拌器

利用挡板对低粘度物质进行有力的搅拌，此款搅拌器尤其适用于气体吸附和乳化。



三叶回转搅拌器

这是一个带有椭圆形截面叶片的多功能搅拌器。流性和搅拌性能可通过调节安装挡板的角度来控制。

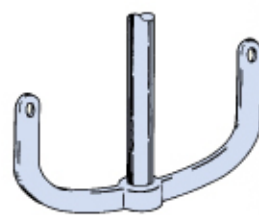
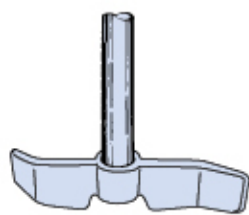
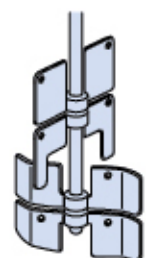


锚式搅拌器

这是一个低速大跨度的搅拌器，适用于对高粘度液体和结晶过程的混合和促进热交换。

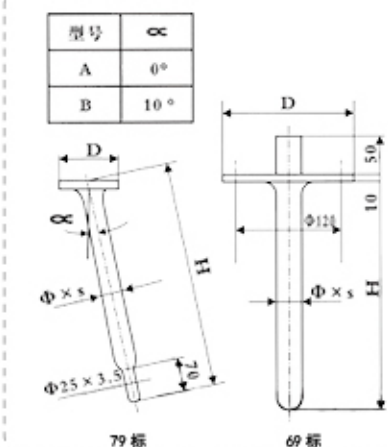
备注：高性能搅拌配合挡板式温度计套管可以使搅拌效果更好。

F 可拆式搅拌器



备注：用于全封闭式容器，请勿自行拆装。

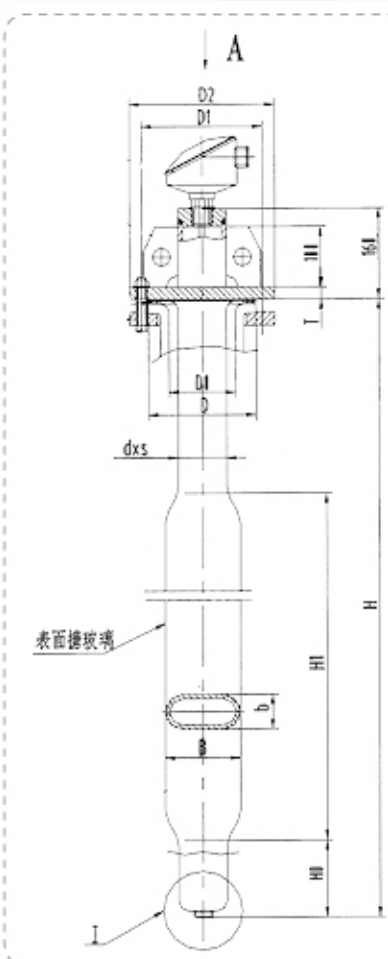
A 普通温度计套管



普通温度计套管尺寸表 mm

规格 L	$\phi \times S$	79 标准			69 标准		
		D	H	型号	$\phi \times S$	D	H
50	32×4	110	430	B	33×3	150	350
100	32×4	110	550	B	33×3	150	450
200	32×4	110	680	B	33×3	150	590
300	32×4	110	750	B	33×3	150	650
500	32×4	110	770	A	33×3	150	710
	50×4.5	128	770				
1000	65×5	148	850	A	33×3	150	950
1500	65×5	148	1000	A	44.5×4	150	1150
2000	65×5	148	1250	A	44.5×4	150	1150
			1200				
3000	65×5	148	1450	A	44.5×4	150	1500
			1250				
5000	65×5	148	1750	A	44.5×4	150	1760
					50×6		1800

B 挡板式温度计套管



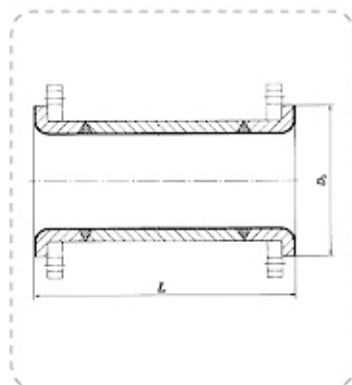
尺寸表

公称直径 DN/mm	所配管口公称直径 DN/mm	D/mm	D ₀ /mm	D ₁ /mm	D ₂ /mm	B/mm	b/mm	n	d/mm	T/mm
95	150	212	153	240	285	115	60	8	22	26
125	200	268	203	295	340	162	81	8	22	26
160	250	320	253	350	395	205	103	12	22	28
200	300	370	303	400	445	267	134	12	22	34
250	400	482	403	515	565	333	168	16	26	43

尺寸表

公称直径 DN/mm	所配搪玻璃容器		H/mm	H ₀ /mm	H ₁ /mm
	容积 VN/L	H/mm			
95	1000	-	-	-	-
	1500	1500	840		
	2000	1900	1240		
125	3000	2200	1510		
	4000	2300	1620		
	5000	2400	1670		
	6300	2700	2060		
160	8000	2700	2000		
	10000	2800	2050		
	12500	3400	2650		
	16000	3600	2810		
	20000	3800	2970		

A 搪玻璃管

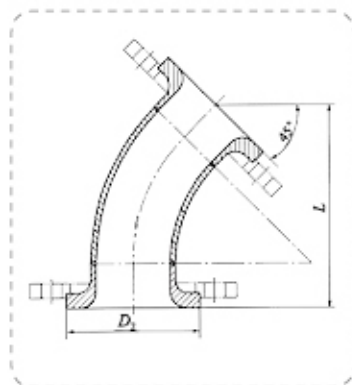


搪玻璃管主要尺寸

单位为毫米

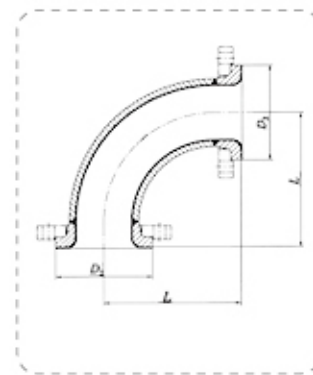
DN	25	32	40	50	65	80	100	125	150	200	250	300	400
D _o	68	78	88	102	122	133	158	184	212	268	320	370	482
L _{max}	1000	1000	1000	1500	1500	2000	2000	2000	3000	3000	3000	3000	3000

B 搪玻璃 45° 弯头



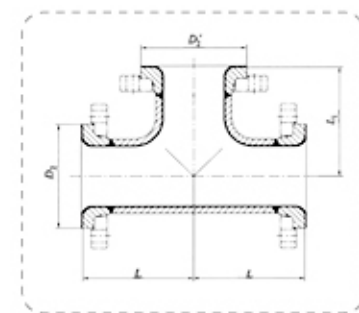
DN	25	32	40	50	65	80	100	125	150	200	250	300	400
L	107	114	118	128	135	143	155	169	191	235	274	318	397
D _o	68	78	88	102	122	138	158	188	212	268	320	370	482

C 搪玻璃 90° 弯头



DN	25	32	40	50	65	80	100	125	150	200	250	300	400
L	95	105	110	125	135	145	155	175	200	260	310	365	470
D _o	68	78	88	102	122	138	158	188	212	268	320	370	482

D 搪玻璃三通



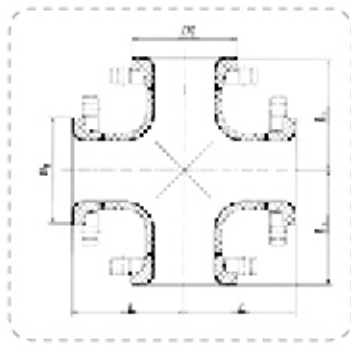
搪玻璃三通尺寸表

DN	25	32	40	50	65
DN ₁	25	25	32	25	32
DN ₂	32	40	50	25	32
L	90	105	110	120	130
D _o	68	78	88	102	122
L ₁	90	90	105	95	95
L ₂	95	95	110	95	100
D _i	68	68	78	68	78

搪玻璃三通尺寸表

DN	80	100	125	150	200
DN ₁	32	40	50	65	80
DN ₂	40	50	65	80	100
L	140	155	170	195	230
D _o	138	158	188	212	268
L ₁	110	115	120	125	140
L ₂	125	130	135	140	155
D _i	78	88	102	122	138

◀ E 搪玻璃四通



搪玻璃四通尺寸表

DN	25	32	40			50					65					80				
DN	25	25	32	25	32	40	25	32	40	50	25	32	40	50	65	32	40	50	65	80
L	90	105		110			120					130					140			
L'	90	90	105	95	95	110	95	100	105	120	100	105	110	115	130	110	115	120	125	140
D ₂	68	68	78	68	78	88	68	78	88	102	68	78	88	102	122	78	88	102	122	138

搪玻璃四通尺寸表

DN	100					125					150					200				
DN	40	50	65	80	100	50	65	80	100	125	65	80	100	125	150	80	100	125	150	200
L	155					170					195					230				
L'	125	130	135	140	155	145	150	155	160	170	160	165	175	180	195	190	200	210	220	230
D ₂	88	102	122	138	158	102	122	138	158	188	122	138	158	188	212	138	158	188	212	268

◀ F 吸料管 (进料管)

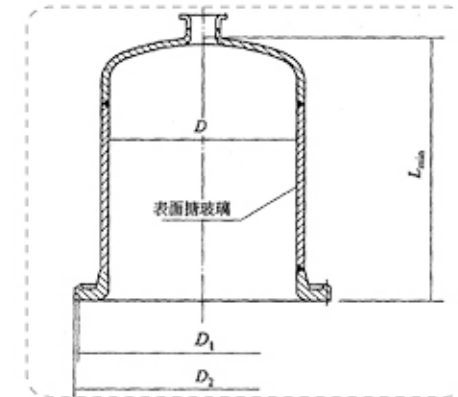
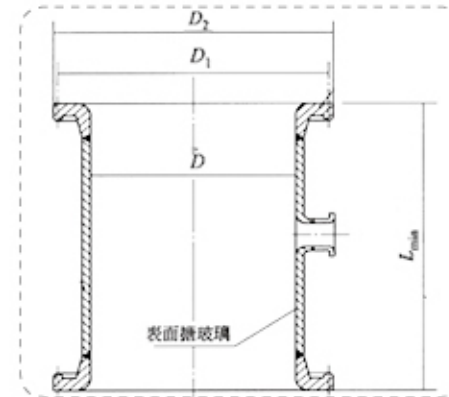


备注：根据客户尺寸定制

◀ 塔节



塔节选装件：搪玻璃筛板



主要尺寸

单位为毫米

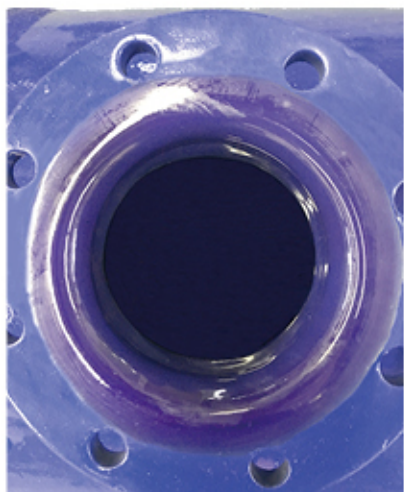
公称直径 DN	D	D ₁	D ₂	L _{min}	L _{max}
300	300	385	400	500	3000
400	400	485	500	500	3000
500	500	585	600	500	3000
600	600	685	700	1000	3000
700	700	785	800	1000	3000
800	800	885	900	1000	3000
900	900	985	1000	1000	3000
1000	1000	1085	1100	1000	3000
1100	1100	1195	1210	1000	3000
1200	1200	1295	1310	1500	3000
1300	1300	1405	1420	1500	3000
1400	1400	1505	1520	1500	3000
1450	1450	1555	1570	1500	3000
1600	1600	1715	1730	1500	3000

注1：本标准只规定了塔节的基本尺寸，其接管尺寸及方位、支座形式按用户要求。

注2：长度L规定了最小长度，实际长度供需双方协商确定。

注3：表中DN300为非标准高颈法兰。

A 列管式换热器

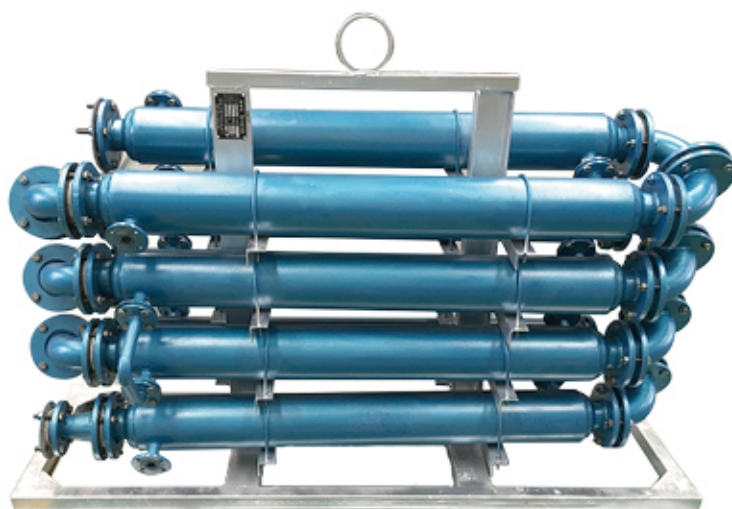


设计压力：管程：1.0MPa。 管程：0.6MPa。
设计温度：管程：180℃ 管程：180℃
允许内外压差：0.6MPa。
允许温差急变：≤ 120℃
换热系数：410W/m².k (350KcaL/m².h.o)

优点：

列管式换热器换热效率高，换热管可单独更换，也可以作为蒸发器使用。

B 套管式换热器



设计压力：管程：1.0MPa。 夹套：1.0MPa。
设计温度：管程：180℃ 夹套：180℃
允许内外压差：1.0MPa。
允许温差急变：≤ 120℃
换热系数：410W/m².k (350KcaL/m².h.o)

多孔搪玻璃片式冷凝器



管口公称直径

单位为毫米

管口	WN-0.63	WN-1	标准编号	用途
a	150	150	HG/T 2143	热流体进口口
b	80	100	HG/T 2143	热流体出口口
c	25	32	HG/T 20592	冷却水进口
d	25	32	HG/T 20592	冷却水出口
e	25	32	HG/T 20592	冷却水进口
f	25	32	HG/T 20592	冷却水出口

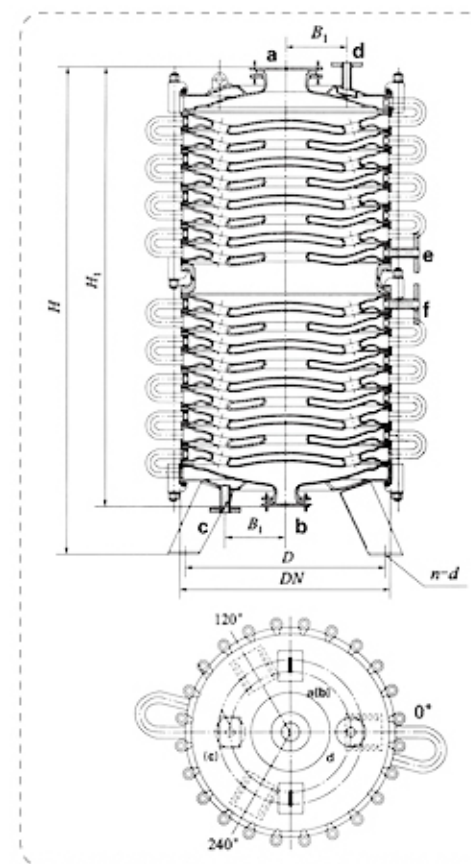
设计压力：壳程 -0.1~0.3MPa 夹层 0.4MPa
允许内外压差 0.4MPa
设计温度：壳程 180℃ 夹层 100℃
允许温差急变 ≤ 120℃

备注：

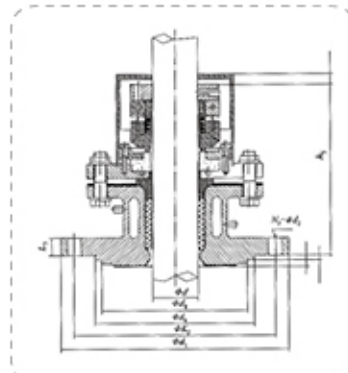
另有单孔、两孔、三孔结构，根据客户工况不同选择结构

尺寸表

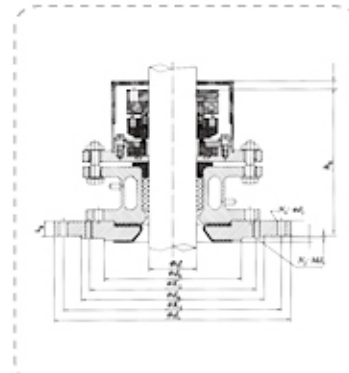
类别	冷凝片数	搪玻璃环数量	冷凝面积/m ²	DN/mm	D/mm	B/mm	H/mm	H ₁ /mm	n-d
WN-0.63	3	-	2.4	695	670	190	660	460	3-φ23
	5	-	4				800	600	
	7	-	5				930	730	
	9	-	6				1070	870	
	11	-	7.5				1210	1010	
	13	-	9				1350	1150	
	15	-	10				1480	1280	
	17	1	11				1740	1540	
	19	1	12				1880	1680	
WN-1	5	-	6	860	810	200	850	650	3-φ23
	7	-	8				990	790	
	9	-	10				1130	930	
	11	-	12				1270	1070	
	13	-	14				1410	1210	
	15	-	16				1540	1340	
	17	1	18				1810	1610	
	19	1	20				1950	1750	
	21	1	22				2080	1880	
	23	1	24				2220	2020	
	25	1	26				2360	2160	
27	2	28	2630	2430					
29	2	30	2770	2570					



◀ A 机械密封



212 型机械密封结构尺寸图 $d \leq 95$ mm



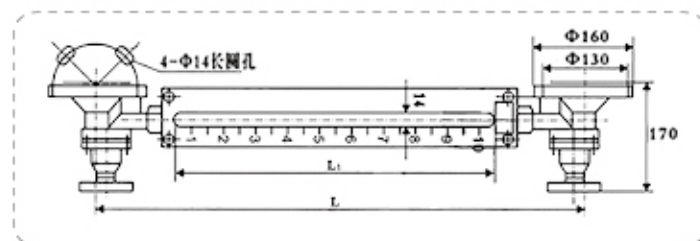
212 型机械密封结构尺寸图 $d > 95$ mm

212 型机械密封基本尺寸

单位为毫米

d (h ₈)	d ₁	K ₁	N ₁	d ₂	K ₂	N ₂	d ₃	d ₄ (d ₅)	d ₆	d ₇	L ₁	L ₂	h ₁	h ₂
40	175	145	4	18	-	-	-	110	-	102	25	-	180	-
50	240	210	8	18	-	-	-	176	-	138	25	-	180	-
60	275	240	8	22	-	-	-	204	-	188	25	-	180	-
80	305	270	8	22	-	-	-	234	-	212	30	-	180	-
95	385	340	12	22	-	-	-	300	-	212	30	-	180	-
110	455	420	4	18	295	8	20	380	268	-	-	30	-	210
125	455	420	4	18	295	8	20	380	268	-	-	30	-	210
140	505	460	4	22	350	12	20	420	320	-	-	30	-	210
160	505	460	4	22	350	12	20	420	320	-	-	30	-	210

◀ B 液面计



液面计尺寸表 mm

备注：可定制非标

配 HG5-252/253-79 贮罐	L	L1
500	800	511
1000	1000	711
2000	1200	911
3000	1000	711
5000	1200	911

技术参数为：

- 1、工作压力： $\leq 6 \text{ kgf/cm}^2$ ；
- 2、工作温度： 150°C ；
- 3、允许介质温度急度 120°C ；
- 4、工作介质：除氢氟酸浓度 $> 30\%$ ，湿度 150°C ，以及强碱 (PH) > 12 ，温度 $> 100^\circ\text{C}$ 以外的所有介质。

◀ A PFA 耐腐蚀喷涂



四氟乙烯和全氟烷基乙烯基醚共聚物，
英文商品名：Teflon-PFA (Polytetrafluoroethylene Perfluoroalkylvinyl Ether)

概述：(适用温度 -190°C 至 260°C)

PFA 喷涂特制工艺：喷涂 PFA 之前表面需要喷砂粗理化 - 喷涂一层特殊底漆 - 然后将 PFA 粉末通过静电喷枪喷涂 - 并在电场的作用下均匀的吸附在被加工的工件表面上 - 然后经过高温烘烤 - 塑料颗粒就会融化成一层致密的保护层牢牢附着在工件表面，例如 1mm 厚的涂膜，也需要反反复复 5-6 次喷涂和烘烤；极限厚度可以喷涂到 2mm。

适用介质：

强酸、强碱、强氧化剂、有机溶剂等。

特点：

PFA 是类似于 F46 的一种新型含氟树脂，是为了克服聚四氟乙烯加工成型困难而发展的一个新品种，完全保持了聚四氟乙烯的优良性能。良好的机械、电绝缘性能，突出的耐热性和低摩擦系数、难燃、低烟、耐渗透好、耐强腐蚀性、无毒、洁净性。最大的优点是容易成型加工，特别异形件一样好喷涂加工。

◀ B ETFE 耐腐蚀喷涂



ETFE 喷涂实物展示



四氟乙烯和乙烯共聚物，

英文商品名：Teflon-ETFE (Ethylene-tetra Fluoroethylene) F40。

概述：(适用温度 -50°C 至 150°C)

ETFE 喷涂特制工艺：喷涂 ETFE 之前表面需要喷砂粗理化 - 喷涂一层特殊底漆 - 然后将 ETFE 粉末通过静电喷枪喷涂 - 并在电场的作用下均匀的吸附在被加工的工件表面上 - 然后经过高温烘烤 - 塑料颗粒就会融化成一层致密的保护层牢牢附着在工件表面，例如 1mm 厚的涂膜，也需要反反复复 5-6 次喷涂和烘烤；极限厚度可以喷涂到 2mm。

适用介质：

强酸、强碱、强氧化剂等。

特点：

ETFE 是类似于 PFA、FEPECTFE 的一种新型含氟树脂，是为了克服聚四氟乙烯加工成型困难而发展的一个新品种，完全保持了聚四氟乙烯的优良性能。良好的机械、电绝缘性能，突出的耐热性和低摩擦系数、难燃、低烟、耐渗透好、耐强腐蚀性、无毒、洁净性。只是比 PFA、FEP 耐温低些。最大的优点是容易成型加工，特别异形件一样好喷涂加工。